



СТАРТ ИНЖЕНЕРИНГ АД

ул.Локомотив № 3, 1220 София, България

Тел: (+359 2) 931 0784, (+359 2) 936 0373

Факс: (+359 2) 931 0768

E-mail: stensof@abv.bg sofia@starteng.com

URL: <http://www.starteng.com>

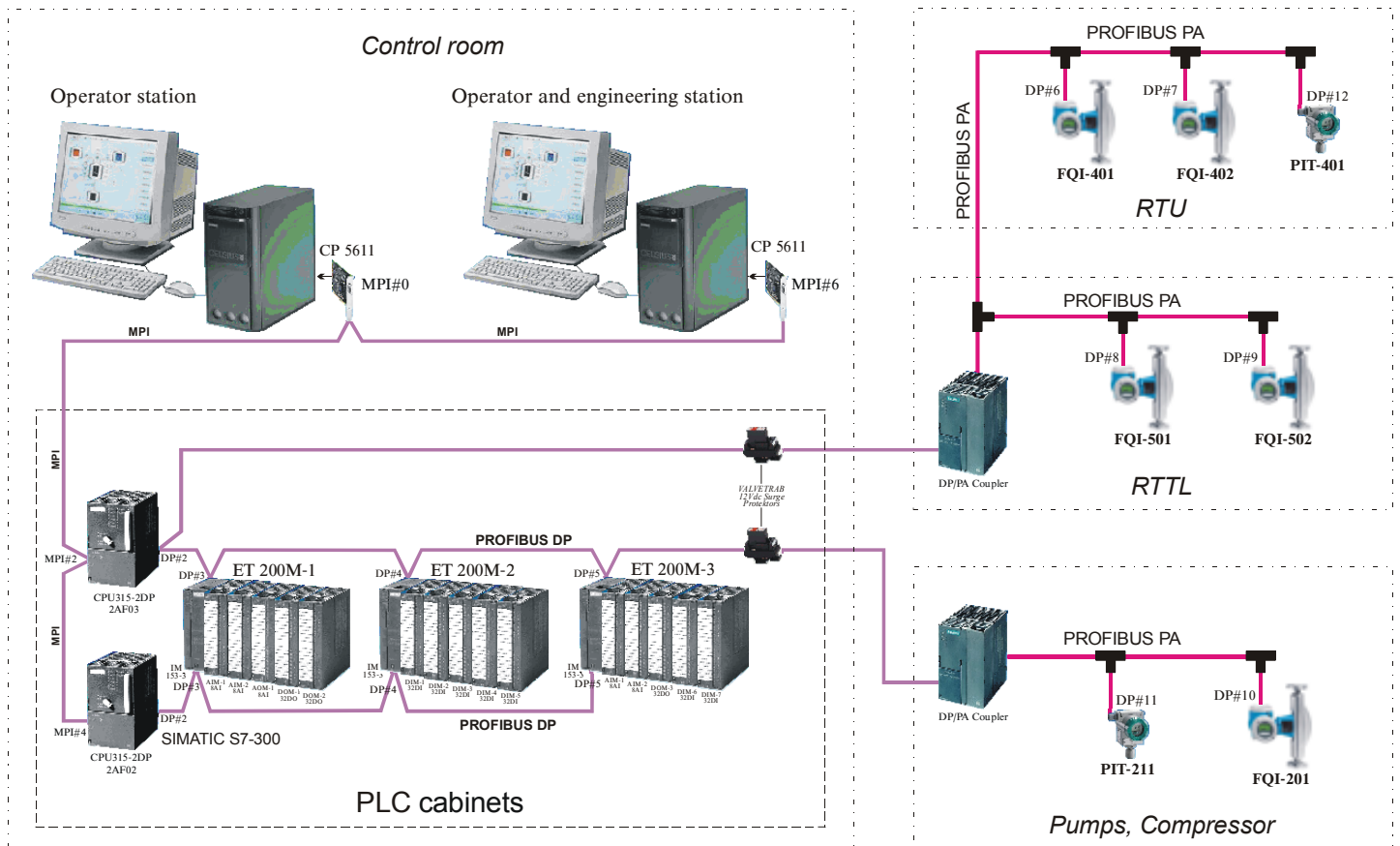
Възложител:	“ШЕЛ ГАЗ — БЪЛГАРИЯ” АД
Обект:	Газоснабителна станция в с. Бенковски, Пловдивско
Подобект:	Микропроцесорна система за визуализация и управление
Проект:	Допълване и преработка на конвенционална и микропроцесорна част във връзка с Разширение I етап II фаза
Главен изпълнител:	“Старт инженеринг” АД
Видове дейности:	Проектиране (хардуер и софтуер), монтаж и въвеждане в експлоатация
Изпълнение:	Завършен през 2004 г.

Кратки сведения за проекта:

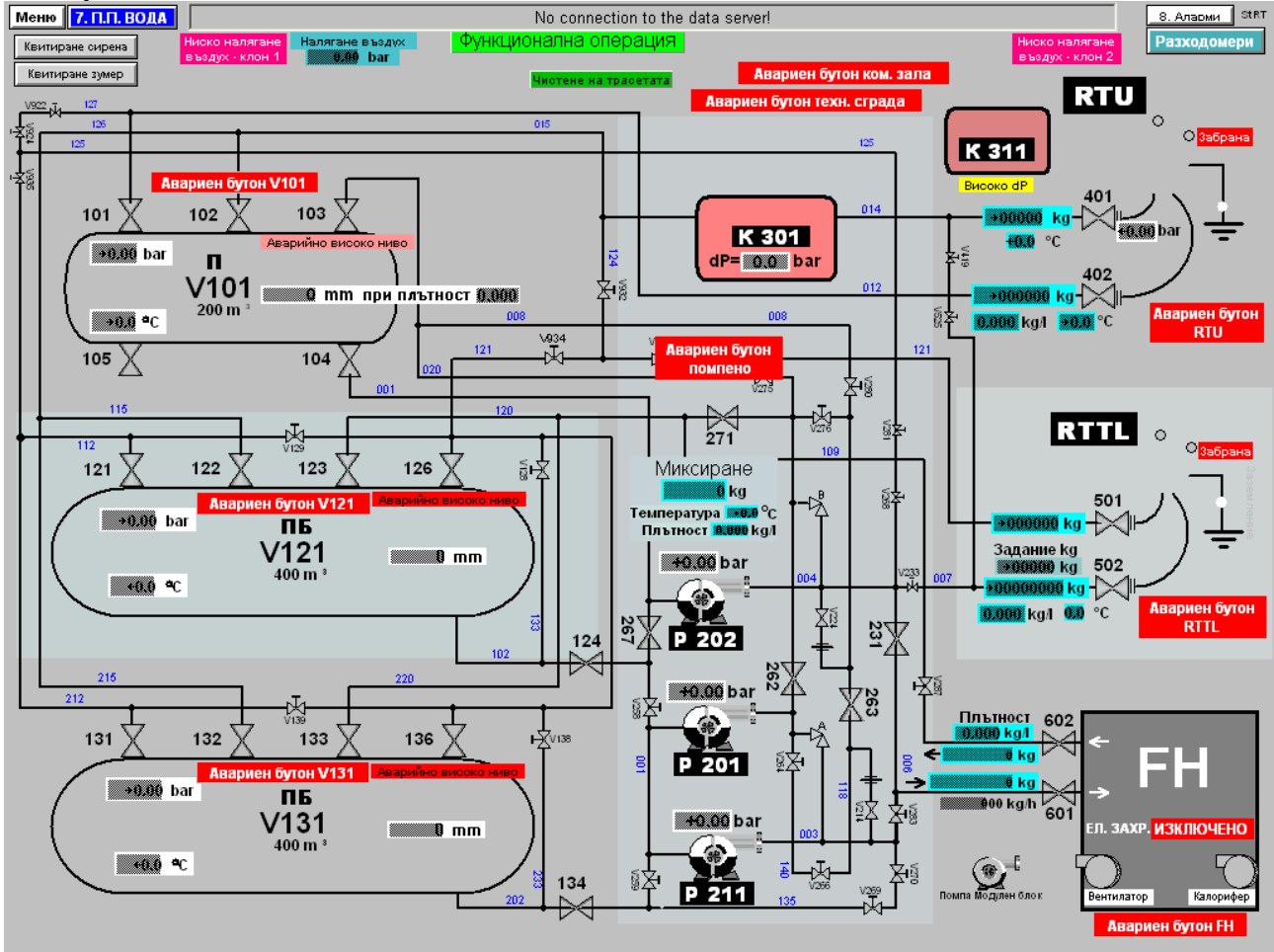
Проектът беше изпълнен от специалисти на “СТАРТ ИНЖЕНЕРИНГ” АД — КЛОН СОФИЯ по задание на МОНТАЖПРОЕКТ ООД.

Монтирана е трета LPG помпа и трансмитер за налягане след нея. Монтирани са 5 нови трансмитера за разход: 1 след резервоара за пропан, 2 на Автоналивно (течна и газова фаза) и 2 на Ж.П. разтоварище (течна и газова фаза). На Ж.П. разтоварището е монтиран и трансмитер за налягане. Нови те трансмитери комуникират със системата по PROFIBUS PA. Връзката към PROFIBUS DP става чрез два “шлюза” DP/ PA coupler. Целта на допълненията е да се осигури попълна и своевременна информация за материалните потоци в станцията, както и да се подобри управлението и безопасността на съоръженията.

Конфигурация на системата след разширение I етап II фаза



Общият екран за наблюдение изглежда вече така:



Направени са промени в останалите екрани за наблюдение и разпечатка, както и в прозорците за управление. Добавен е нов сборен екран - за наблюдение на разходомерите:

