



## СТАРТ ИНЖЕНЕРИНГ АД

ул. Локомотив № 3, 1220 София, България

Тел: (+359 2) 931 0784, (+359 2) 936 0373

Факс: (+359 2) 931 0768

E-mail: [stensof@abv.bg](mailto:stensof@abv.bg) [sofia@starteng.com](mailto:sofia@starteng.com)

URL: <http://www.starteng.com>

<b>Възложител:</b>	“ШЕЛ ГАЗ — БЪЛГАРИЯ” АД
<b>Обект:</b>	Газоснабдителна станция в с. Бенковски, Пловдивско
<b>Подобект:</b>	Микропроцесорна система за визуализация и управление
<b>Проект:</b>	Допълване и преработка на конвенционална и микропроцесорна част във връзка с Разширение I етап
<b>Главен изпълнител:</b>	“Старт инженеринг” АД
<b>Видове дейности:</b>	Проектиране (хардуер и софтуер), монтаж и въвеждане в експлоатация
<b>Изпълнение:</b>	Завършен през 2001 г.

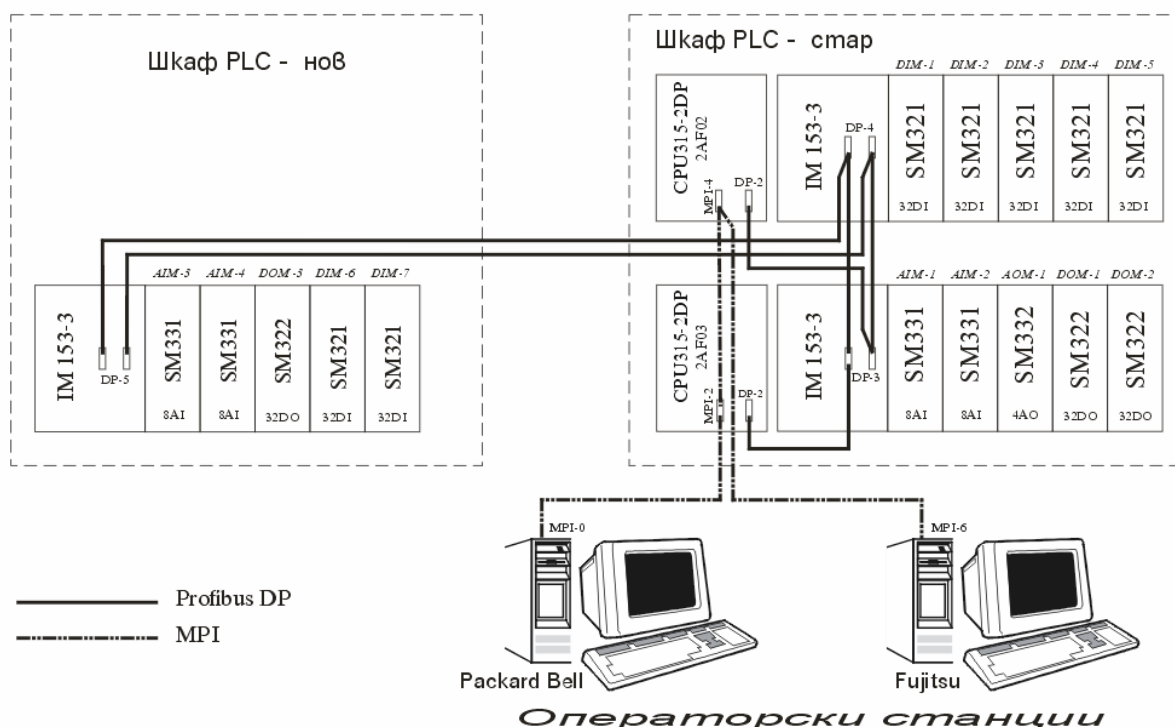
### Кратки сведения за проекта:

Проектът беше изпълнен от специалисти на “СТАРТ ИНЖЕНЕРИНГ” АД — КЛОН СОФИЯ по задание на МОНТАЖПРОЕКТ ООД.

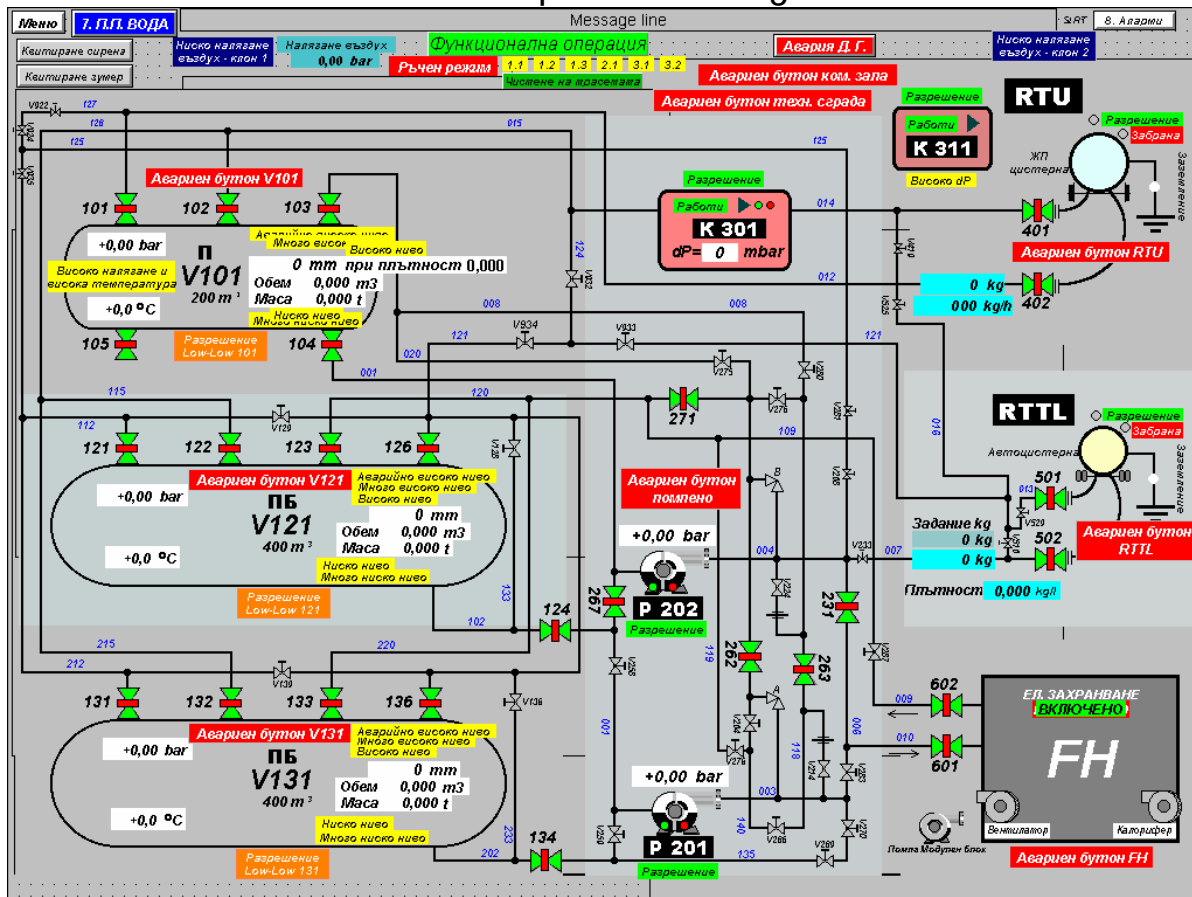
Първоначално изграденият резервоар за 200 m<sup>3</sup> пропан-бутан промени предназначението си — само за пропан. Бяха изградени два нови резервоара по 400 m<sup>3</sup> за пропан-бутан и съветна тръбно-кранова инфраструктура (включваща възможност за смесване).

Промени се структурата на микропроцесорната система за управление. CPU вече е резервиран и работи в режим на топъл резерв с помощта на софтуер SW-Redundancy V1.1. Освен това по предложение на СТАРТ ИНЖЕНЕРИНГ бе резервирана и Операторската станция (ШЕЛ ГАЗ закупи втори лиценз за WinCC Runtime) и това се оказа твърде уместно в определен критичен момент (повреда на първата Опер.ст.).

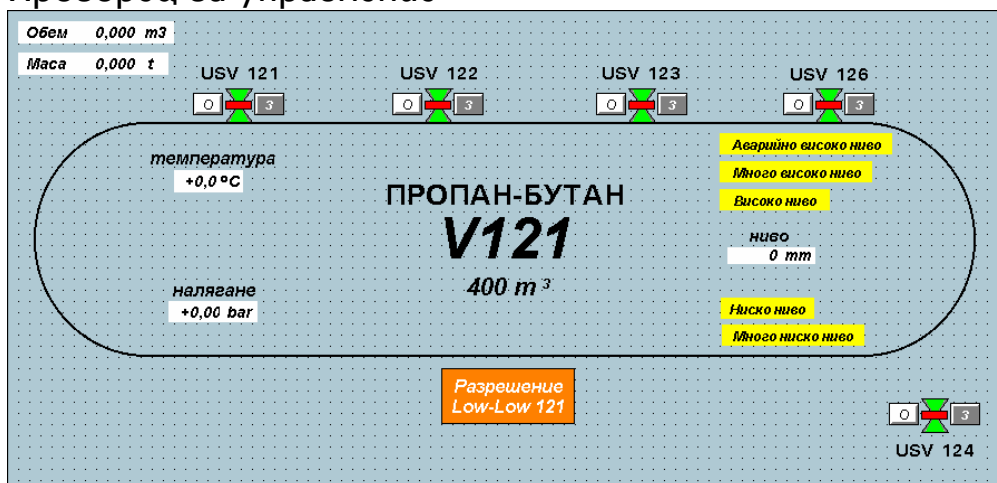
### Конфигурация на системата след разширението (Redundancy CPU)



# Основен екран за наблюдение



## Прозорец за управление



## Прозорец за управление

